

第73回夏季B・C級軟式野球大会

抽選: 令和元年6月1日

変更: 令和元年6月30日

会 期 6月16日(日)・23日(日)・30日(日)

会 場 横大路 吉祥院 各球場

競技規則 2019年度公認野球規則及び競技者必携・大会特別規則を適用する。

その他 雨天の間合せ 午前7時以降。 京都軟式野球連盟

携帯電話 ① 090-3942-6550

② 090-3942-8660

事務局電話(平日のみ) 075-671-6644

試合開始予定時刻

1. 8:30

2. 10:00

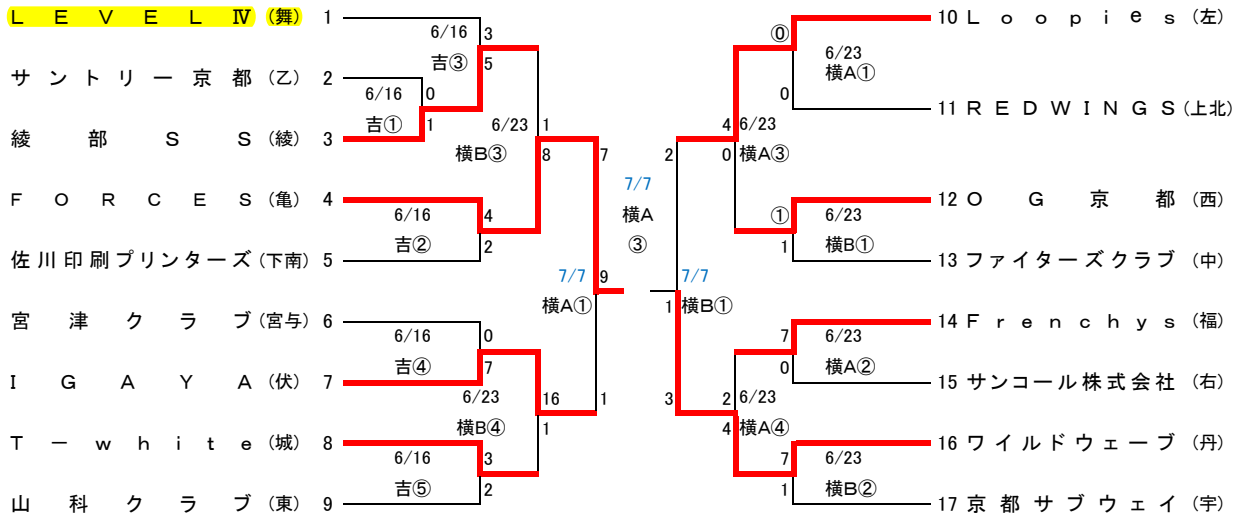
3. 11:30

4. 13:00

5. 14:30

B級

F O R C E S



C級

B U Z Z

